

# LOCNACELLE

LOCATION DE NACELLES ET DE CHARIOTS JUSQU'À 70 MÈTRES

SIÈGE SOCIAL : 57 THIONVILLE  
**03 82 82 55 50**  
 AGENCES :

• PARIS NORD  
**03 44 64 15 15**

• PARIS OUEST  
**01 30 98 58 48**

• RHÔNES-ALPES  
**04 78 97 29 06**

• MÉDITERRANÉE  
**04 42 43 59 21**

• LORRAINE  
**03 82 82 55 50** THIONVILLE  
**06 12 47 04 13** ST-AVOLD  
**06 09 05 61 36** NANCY


• CHAMPAGNE  
**03 26 88 72 86**

• ALSACE  
**03 88 48 16 16**


• BOURGOGNE  
**03 13 08 32 68**

• LUXEMBOURG  
 + 352 26 51 16 61


## Chariot **manoscopique rotatif** MRT 2150


 Capacité de levage (sur stabilisateurs) .....4999 kg à 500 mm du talon des fourches


 Hauteur de levage : .....20,60 m


 Pneumatiques  
 18 - 22,5


 Fourches (mm)  
 Longueur .....1200  
 Largeur x épaisseur .....150 X 50


 Freins de service multidisques à bain d'huile avec assistance hydraulique sur les 2 ponts  
 Frein de parking de type négatif


 Moteur Mercedes-Benz  
 Type .....OM 904 LA (EURO 3)  
 Cylindrée .....4 cylindres - 4250 cm<sup>3</sup>  
 Puissance (ISO/TR 14396) .....150 cv/110 kw  
 580 Nm de 1200 à 1600 tr/mn  
 Refroidissement par eau  
 Injection directe


 Transmission .....hydrostatique à régulation en puissance (pompe à débit variable et moteur hydrostatique à cylindrée variable)  
 Inverseur de marche .....électromagnétique  
 Boîte de vitesses à 2 rapports  
 Vitesse de déplacement maxi .....36 km/h\*  
 \*Vitesse pouvant être limitée en fonction des réglementations locales en vigueur


 Correcteur de devers sur pont avant +/-8° (15%)  
 Pont arrière oscillant avec blocage hydraulique automatique en rotation (supérieure à 15°)


 4 stabilisateurs télescopiques à commandes individuelles ou simultanées


 Rotation totale et continue  
 Tourelle montée sur une couronne à denture intérieure  
 Joint tournant hydraulique  
 Joint tournant électrique

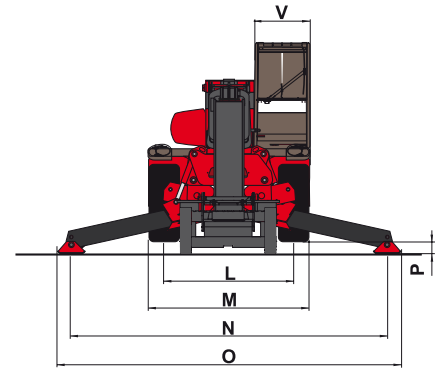
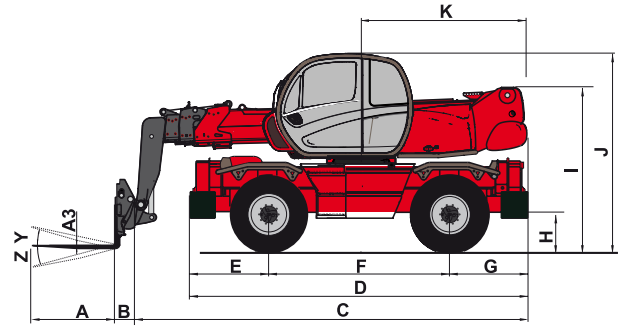
 Hydraulique  
 3 pompes à engrenages : .....270 bars / 160 l/mn

 Commandes : 2 mono leviers à commande électro-hydraulique proportionnelle Danfoss pour tous les mouvements.

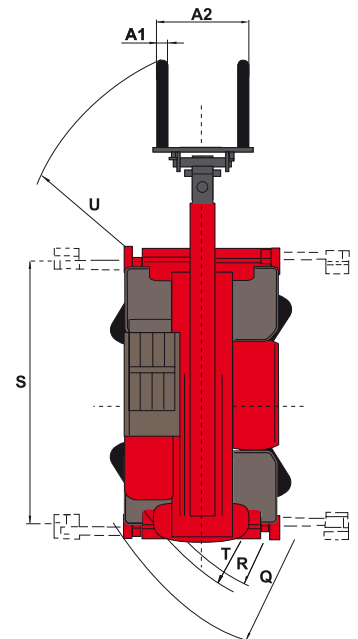
 Réservoirs  
 Système de refroidissement .....18 l.  
 Huile moteur .....15 l.  
 Huile hydraulique .....200 l.  
 Carburant .....230 l.

 Poids à vide (avec fourches) .....16095 kg  
 Largeur hors tout .....2,43 m  
 Hauteur hors tout .....3,05 m  
 Longueur hors tout .....6,78 m  
 Garde au sol .....0,37 m  
 Effort de traction .....8200 daN

 Contrôleur d'état de charge en standard (norme grue mobile)



A	1200
A1	150
A2	1320
A3	50
B	290
C	6490
D	5050
E	1155
F	2750
G	1155
H	380
I	2485
J	3050
K	2485
L	1930
M	2425
N	4700
O	5100
P	150
Q	4500
R	3800
S	4550
T	4040
U	6230
V	950
Y	12°
Z	105°



Levage : 20,60 m

Portée maximum : 18,10 m

Moteur : 150 cv - 110 kw

4 roues motrices et directrices

Transmission hydrostatique

Correcteur de devers

*Toujours plus haut, toujours plus sûr.*

