

LOCNACELLE

SIÈGE SOCIAL : 57 THIONVILLE
03 82 82 55 50

AGENCES :

LOCATION DE NACELLES ET DE CHARIOTS JUSQU'À 70 MÈTRES

• PARIS NORD
03 44 64 15 15

• PARIS OUEST
01 30 98 58 48

• RHÔNES-ALPES
04 78 97 29 06

• MÉDITERRANÉE
04 42 43 59 21


• LORRAINE
03 82 82 55 50 THIONVILLE
06 12 47 04 13 ST-AVOLD
06 09 05 61 36 NANCY


• CHAMPAGNE
03 26 88 72 86


• ALSACE
03 88 48 16 16

• LUXEMBOURG
+ 352 26 51 16 61


 **Capacité de levage**.....3000 kg
 à 500 mm du talon des fourches
 Charge de basculement
 à portée maximum :1160 kg
 Effort d'arrachement avec benne
 selon norme ISO 8313-1986 au cavage.....5330 daN

 **Hauteur de levage** :9,98 m
Temps : à vide/en charge (en s)
 Levée.....6,7/9
 Descente5,2/5,4
 Télescopage :
 Sortie simultanée 1e et 2e télescopes13,8/14,2
 Rentrée simultanée 1e et 2e télescopes8,6/7,3
 Temps à vide (en s)
 Cavage3
 Déversement2,5


 **Pneumatiques**
 400/80 - 24 156 A8 TL


 **Fourches (mm)**
 Longueur1200
 Largeur x épaisseur125 x 45
 Écartement maxi à l'extérieur des fourches1040
 Rotation du tablier.....126°


 **Freins multidisques à bain d'huile assistés sur 2 ponts.**

 **Moteur Perkins**
 Type S :1104D-44T
 ST :1104D-44TA
 Cylindrée..... 4 cylindres - 4400 cm³
 Puissance (ISO/TR 14396) S :70 kW/95 CV
 à 2.200 tr/mn ST :74,5 kW/101 CV
 Couple maxi S :392 Nm à 1400 tr/mn
 ST :410 Nm à 1400 tr/mn
 Injection directe
 Refroidissement par eau

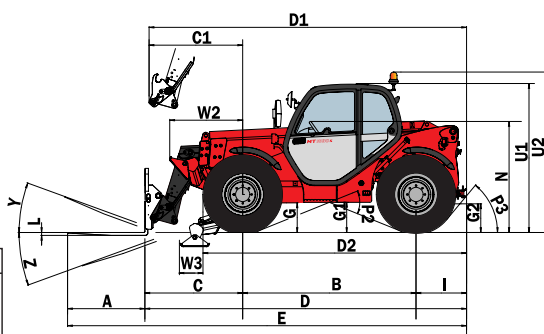
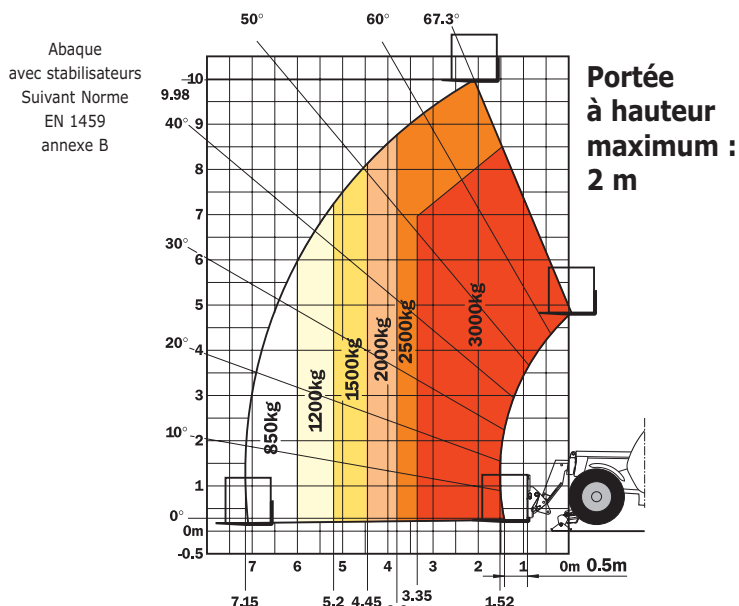
 **Transmission**à convertisseur de couple
 Inverseur de marche.....Electro - Hydraulique
 Vitesse avant et arrière.....4/4
 Vitesse de déplacement maxi.....25 km/h

 **Hydraulique**
 Pompe à engrenages :250 bars/105 l/mn
 Diviseur de débit prioritaire
 pour la direction et le freinage.

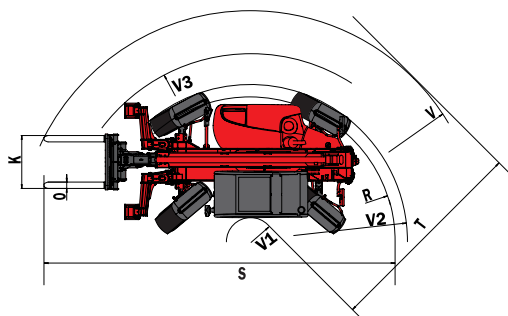
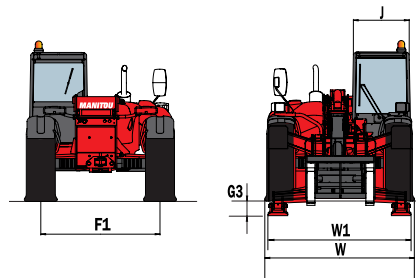
 **Réservoirs**
 Système de refroidissement18,5 l.
 Huile moteur10,5 l.
 Huile hydraulique.....125 l.
 Huile transmission.....15,5 l.
 Carburant120 l.

 **Poids à vide** (avec fourches)7470 kg
Largeur hors tout2,26 m
Hauteur hors tout2,30 m
Rayon de braquage (extérieur roues)3,75 m
Longueur au tablier4,99 m
Garde au sol.....0,44 m
Effort de traction (à vide).....8200/8300 daN

Chariot **maniscopique** MT1030S



	mm
A	1200
B	2690
C	1513
C1	1602
D	4992
D1	5081
D2	4064
E	6192
F	1846
G	455
G1	440
G2	440
G3	220
I	789
J	865
K	1040
L	45
N	1690
O	125
P2	44°
P3	53°
R	3545
S	7810
T	3640
U1	2300
U2	2550
V	4950
V1	1310
V2	3753
V3	4200
W	2261
W1	2210
W2	1132
W3	340
Y	12°
Z	114°



Toujours plus haut, toujours plus sûr.

