

LOCNACELLE

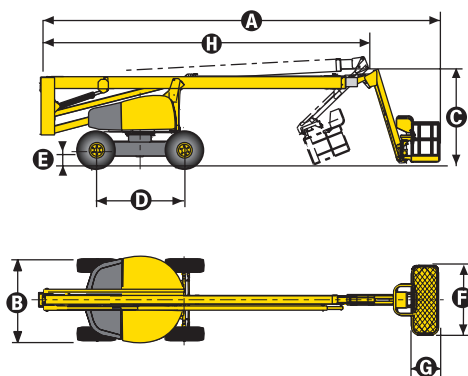
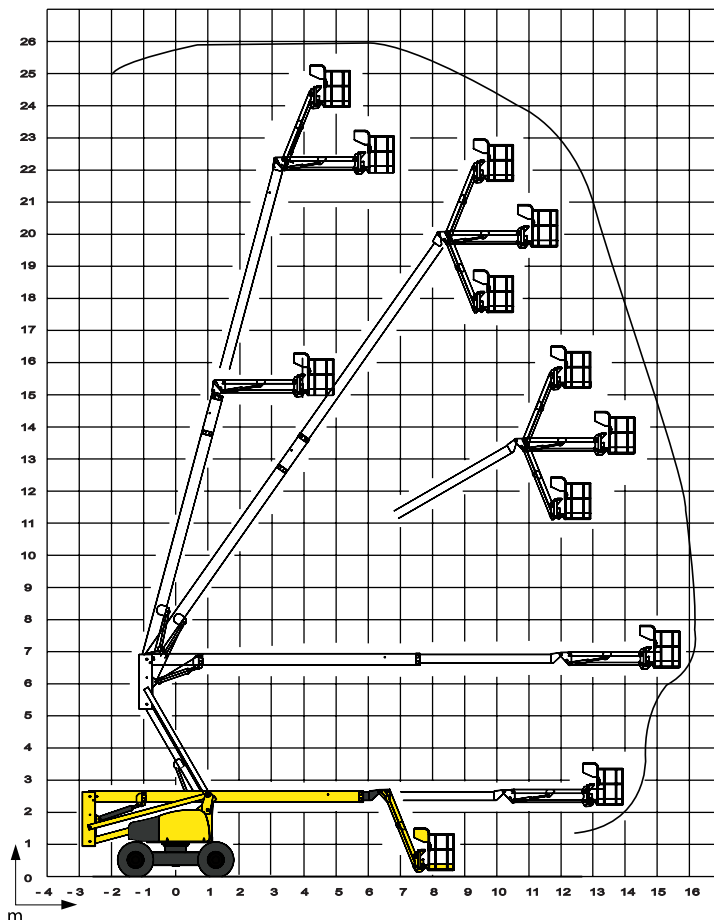
SIÈGE SOCIAL : 57 THIONVILLE
03 82 82 55 50

AGENCES :

LOCATION DE NACELLES ET DE CHARIOTS JUSQU'À 70 MÈTRES

- PARIS NORD
03 44 64 15 15
- PARIS OUEST
01 30 98 58 48
- RHÔNES-ALPES
04 78 97 29 06
- MÉDITERRANÉE
04 42 43 59 21
- LORRAINE
03 82 82 55 50 THIONVILLE
06 12 47 04 13 ST-AVOLD
06 09 05 61 36 NANCY
- CHAMPAGNE
03 26 88 72 86
- ALSACE
03 88 48 16 16
- LUXEMBOURG
+ 352 26 51 16 61

Nacelle articulée diesel HA 260 PX



| | |
|--|---|
| Hauteur de travail | 25,60 m |
| Hauteur plate-forme | 23,60 m |
| Déport maximum | 16,20 m |
| Point d'articulation | 6,80 m |
| Capacité maximum | 230 kg |
| Débattement pendulaire | 140° (+70° / -70°) |
| A Longueur repos | 12 m |
| B Largeur | 2,38 m |
| C Hauteur repos | 2,67 m |
| D Empattement | 2,80 m |
| E Garde au sol | 42 cm |
| F x G Dimensions plate-forme | 1,8 m x 0,8 m |
| H Longueur transport | 9,50 m |
| Hauteur transport | 3,20 m |
| Déport arrière | 1,07 m |
| Vitesse de translation | 0,45 km/h à 4,5 km/h |
| Rayon de braquage extérieur | 3,90 m |
| Rotation hydraulique tourelle (continue) | 360° |
| Rotation panier hydraulique | 180° |
| Moteur | Deutz Diesel F 4 L 2011 - 57 CV - 42 kW |
| Pente maximum | 40 % |
| Pneus gonflés mousse | 15 R22 |
| Réservoir hydraulique | 150 l |
| Réservoir gasoil | 150 l |
| Poids | 15 950 kg |

Toujours plus haut, toujours plus sûr.

