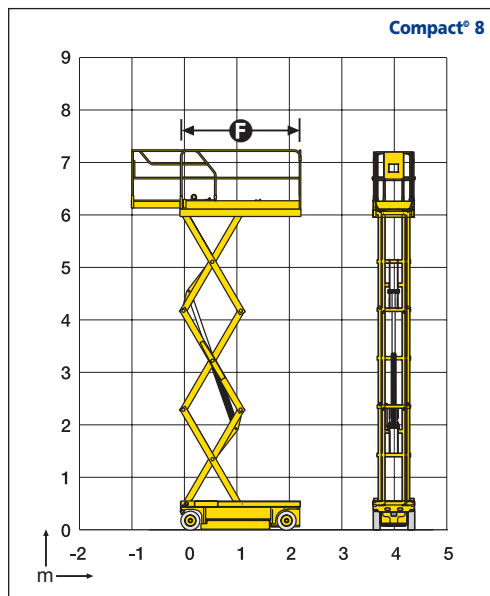
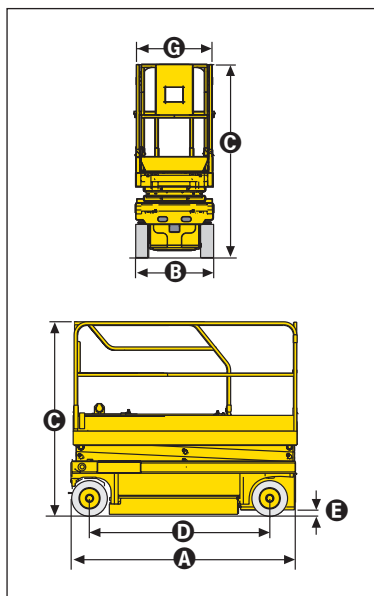


SIÈGE SOCIAL : 57 THIONVILLE
03 82 82 55 50

AGENCES :

- PARIS NORD
03 44 64 15 15
- PARIS OUEST
01 30 98 58 48
- RHÔNES-ALPES
04 78 97 29 06
- MÉDITERRANÉE
04 42 43 59 21
- LORRAINE
03 82 82 55 50 THIONVILLE
06 12 47 04 13 ST-AVOLD
06 09 05 61 36 NANCY
- CHAMPAGNE
03 26 88 72 86
- ALSACE
03 88 48 16 16
- LUXEMBOURG
+ 352 26 51 16 61

Nacelle **ciseaux électrique** STAR 10NG



CARACTÉRISTIQUES

	Compact 8	Compact 10 N
Hauteur de travail	8,18 m	10 m
Hauteur plate-forme	6,18 m	8 m
Manœuvrable jusqu'à	6,18 m	8 m
Capacité maximum	350 kg	230 kg
Ⓐ Longueur repos	2,31 m	
avec marchepied	2,48 m	
Ⓑ Largeur	0,81 m	
Ⓒ Hauteur repos	1,99 m	2,18 m
Hauteur transport	1,14 m	1,33 m
Ⓓ Empattement	1,86 m	
Ⓔ Garde au sol	12,5 cm	
avec Pot Hole déployé	2,5 cm	
ⒻxⒼ Dimensions plate-forme	2,3 m x 0,8 m	
Dimension extension	0,92 m	
Capacité extension	150 kg	120 kg
Vitesse de translation	1 km/h - 3,5 km/h	
Rayon de braquage intérieur	0,34 m	
Rayon de braquage extérieur	2,38 m	
Temps montée / descente	37 sec / 41 sec	46 sec / 51 sec
Pente maximum	25%	23%
Dévers	2°	
Mouvements	Commandes proportionnelles	
Batteries	180 Amp/h	
Pneus pleins à bandage	Caoutchouc solide 38 x 13 x 5 cm	
Réservoir hydraulique	27 l	
Poids	1 730 kg	2 160 kg