

# LOCNACELLE

SIÈGE SOCIAL : 57 THIONVILLE  
03 82 82 55 50

LOCATION DE NACELLES ET DE CHARIOTS JUSQU'À 70 MÈTRES

AGENCES :

03 44 64 15 15

01 30 98 58 48

04 78 97 29 06

04 42 43 59 21

03 82 82 55 50 THIONVILLE  
06 12 47 04 13 ST-AVOLD  
06 09 05 61 36 NANCY

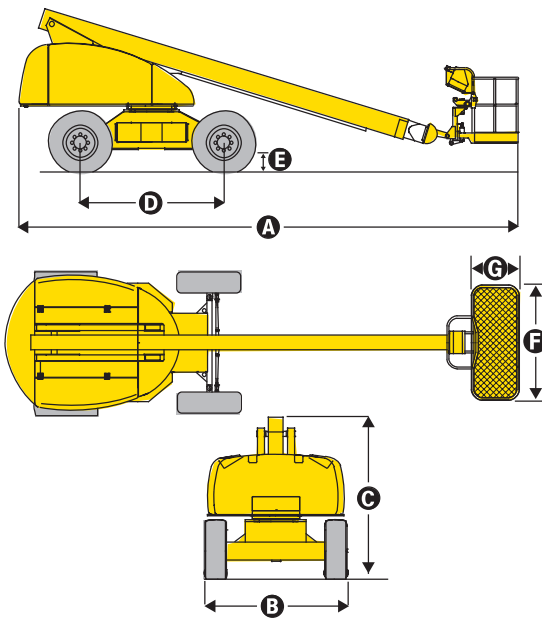
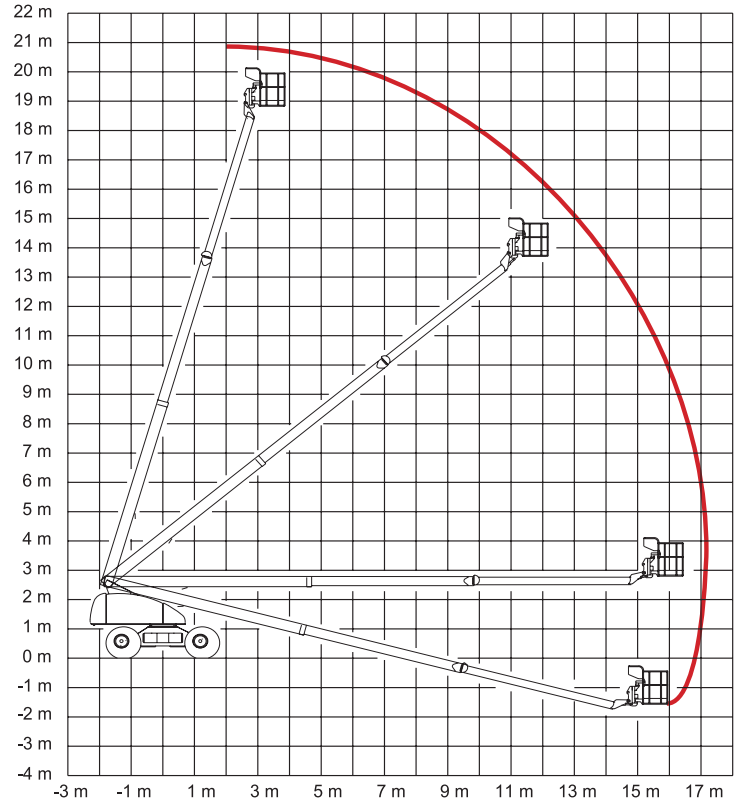
03 26 88 72 86

03 88 48 16 16

06 13 08 32 68

+352 26 51 16 61

## Nacelle automotrice télescopique H21 TX



Hauteur de travail	20,8 m
Hauteur plate-forme	18,8 m
Déport maximum	17,2 m
Capacité maximum	230 kg
<b>A</b> Longueur	9,1 m
<b>B</b> Largeur	2,48 m
<b>C</b> Hauteur repliée	2,86 m
<b>D</b> Empattement	2,49 m
<b>E</b> Garde au sol	35 cm
<b>F</b> x <b>G</b> Dimensions plate-forme	1,8 m x 0,8 m
Déport arrière	1,10 m
Vitesse de translation	1,5 - 5,0 km/h
Rayon de braquage extérieur	6,15 m
Rotation hydraulique tourelle	continue 360°
Rotation panier hydraulique	180°
Moteur	Diesel 43,6 cv - 32,1 kW
Commandes	proportionnelles
Pente maximum	40%
Pneus gonflés mousse	15 R 22
Réservoir hydraulique	150 l
Réservoir gasoil	150 l
Poids total	11 750 kg

*Toujours plus haut, toujours plus sûr.*

